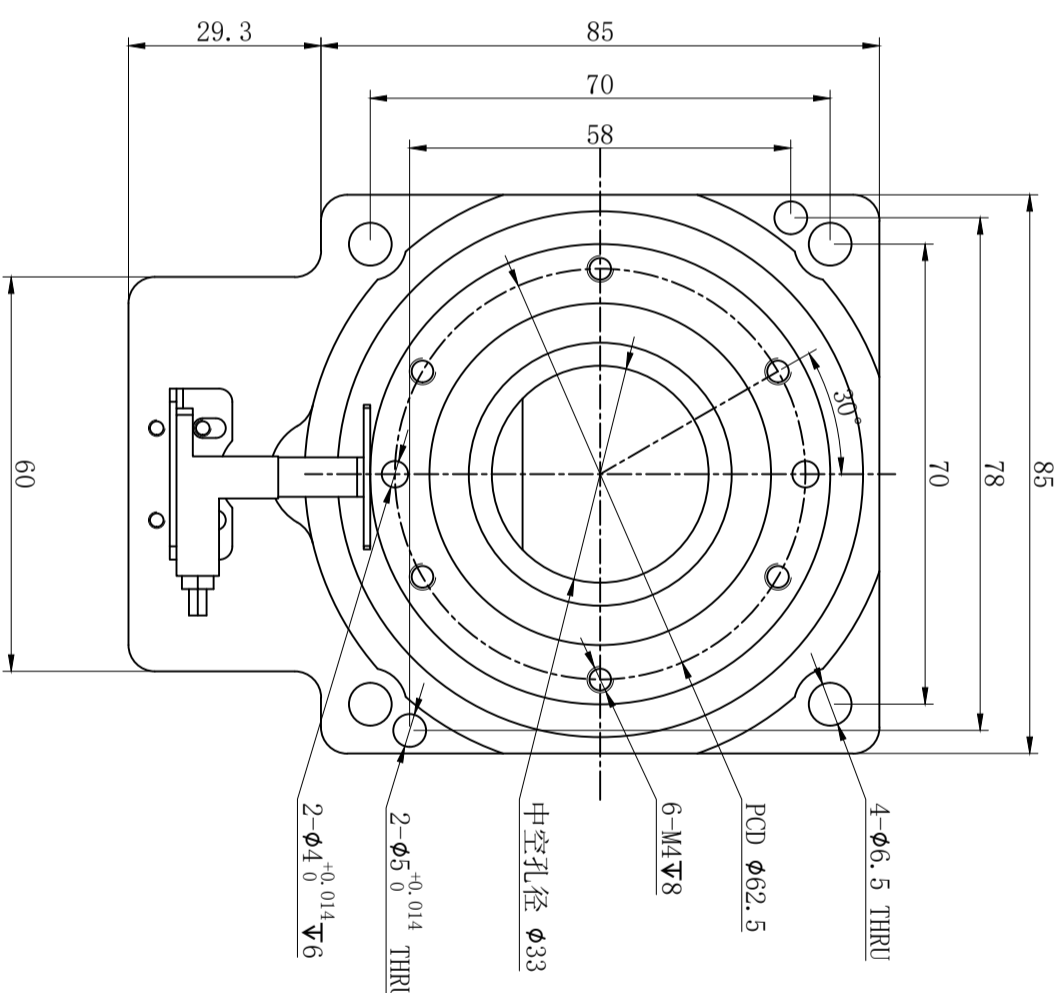
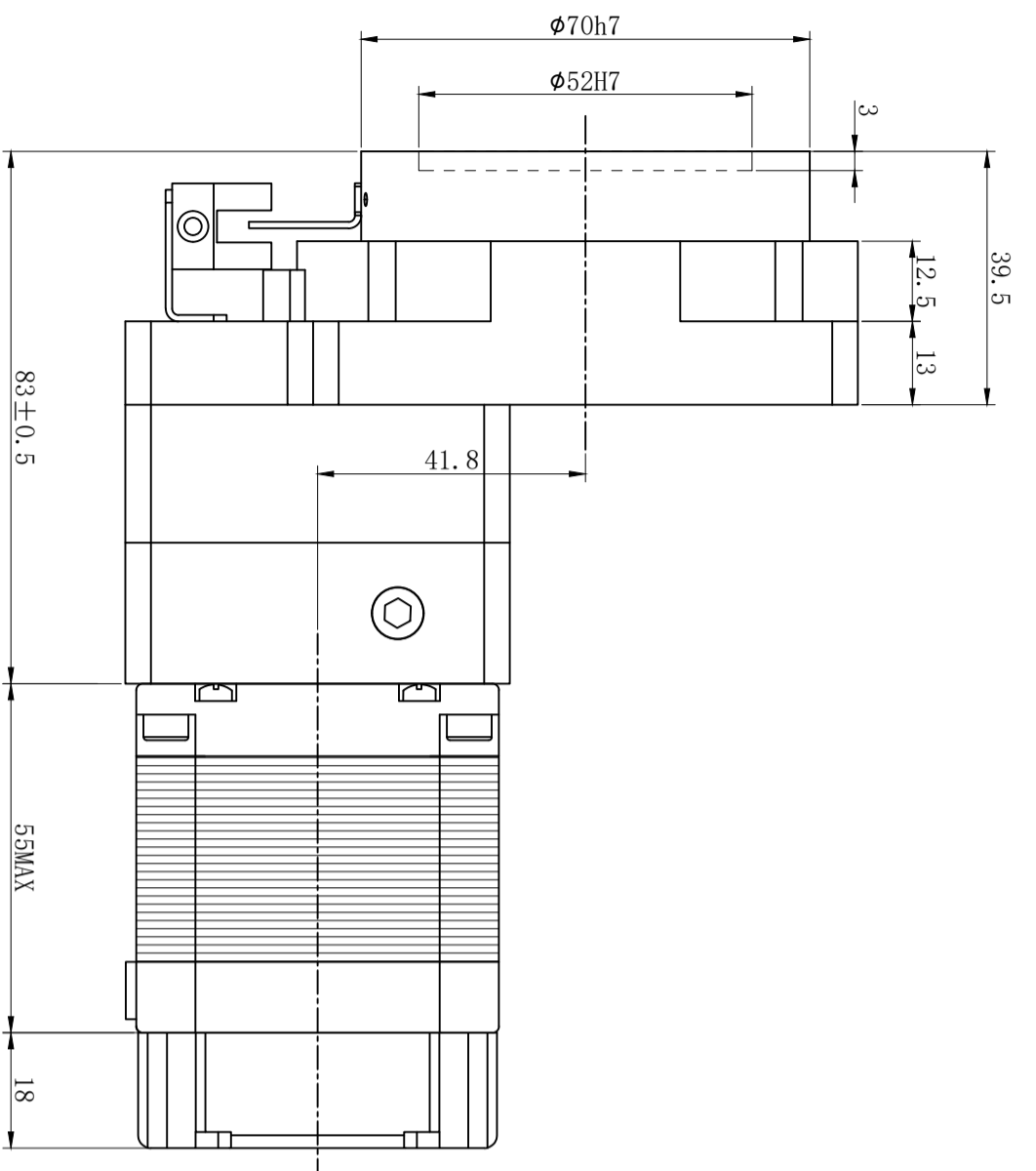
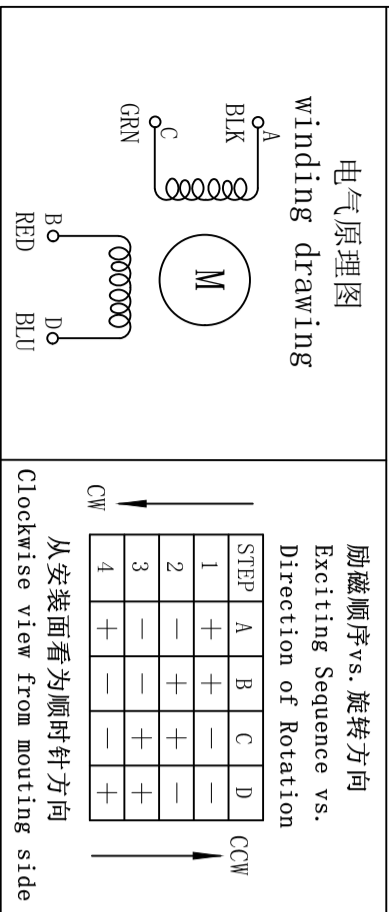


版本 (Versions)	修改内容 (Description)	标记 (REV)	日期 (Date)
A0	首次发布	*	2025. 08. 28
	S 技术部		



character 特性	specifications 规格
减速比 Ratio	10:1
相数 Number of phase	2
步距角 Step Angle	1.8°
额定电压 Rated Voltage	DC 1.7V
额定电流 Rated current	DC 2.0A
保持转矩 Holding Torque	≥ 950mN.m
相电阻 Winding resistance	0.85±15% ohm(20°C)
相电感 Winding inductance	2.5±20% mH (1kHz)
转动惯量 Rotor Inertia	200 g.cm ²
电机重量 Weight	2.1 Kg
绝缘等级 Insulation class	B Class



未注线性尺寸公差
Tolerance for linear and dimensions without individual tolerance indications
GB/T 1804-M eqv ISO 2768-1:1:M

未注形位尺寸公差
Geometrical tolerance for features without individual tolerance indications
GB/T 1184-K eqv ISO 2768-2:K

批准 Approved		工艺 Technology		审核 Checked		设计 Inspectide	
名称 Names	签名 Signature	日期 Date	名称 Names	签名 Signature	日期 Date	名称 Names	签名 Signature
单位 unit	mm	版本 rev	A0	客户 Customer	视图 view	页数 sheet	1/1
比例 scale	1:1	比例 scale	1:1	视图 view			



重庆优摩特科技有限公司
Chongqing Umot technology Co. Ltd.

物料编号 Item No	57HS5417-85PK10JM-IR57
型号 Model	57HS5417-85PK10JM-IR57